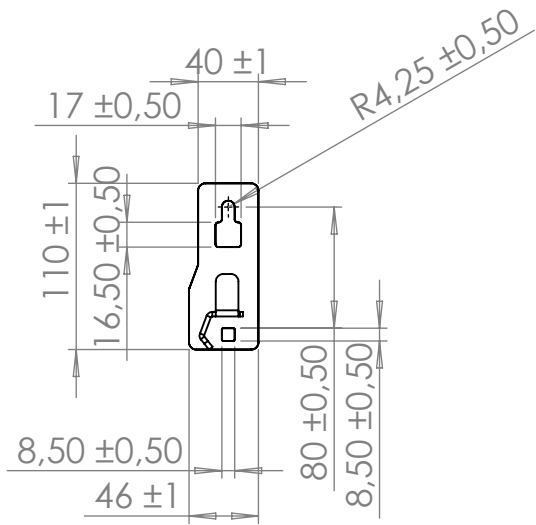
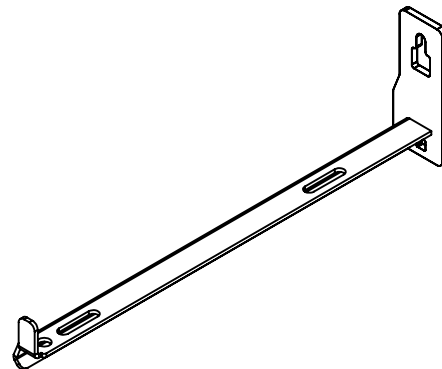
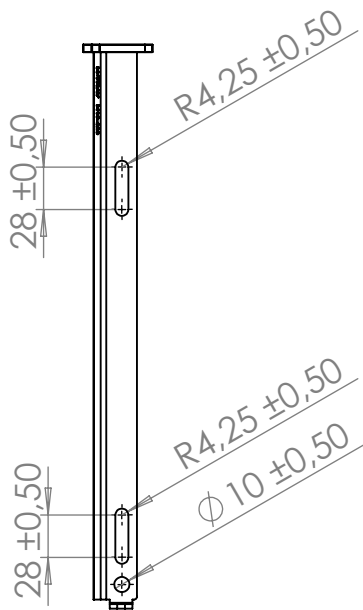
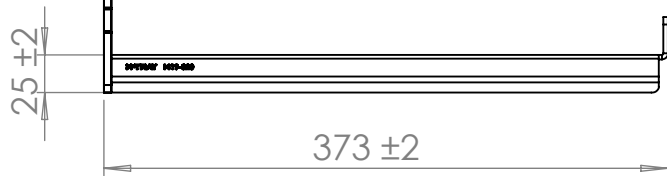


KR-2019-320



REVISIONS				
ZONE	REV.	DESCRIPTION	DATE	APPROVED
	C	E-number added	2019-08-01	joan



Part no.	E-number	Type
2119-320	1133548	Zinc plated DIN 50961
2219-320	1133549	Hot dip galvanized DIN 50976
2319-320	1133550	Acid proof AISI 316L

Date: 2018-04-09	Axellent AB BOX 1 · KÄVSJÖVÄGEN 17 SE-335 04 · HILLERSTORP SWEDEN TEL +46 (0)370-37 37 30 INFO@AXELEN.TE AXELEN.COM	BG инструкции за монтаж CZ Montážní návod DE Montageanleitungen DK Monteringsvejledning EE Paigaldusjuhendid ES Instrucciones de montaje FI Kokoamisohje FR Les instructions d'assemblage GR οδηγίες συναρμολόγησης HU Összeszerelési utasítások IE Treoracha cóimeála IT Istruzioni di montaggio	LT Montavimo instrukcijos LV Montāžas instrukcijas MT Istruzzjonijiet għall-immuntar NL Montage-instructies PL Instrukcje składowania PT Instruções de montagem SE Monteringsanvisningar SI Navodila za montažo SK Návod na montáž UK Assembly guide
------------------	--	--	---

C-number (for internal use)	Drawing-ID	Part/Assembly/Config ID (for internal use)	Description / Article number	Weight (calc.)	Version
C-0006273-01	KR-2019-320	Default(A-0005997)	X19-320 Low Cantilever	739.74 g	C.1

